

## Alarmas de emergencia para persona atrapada en cámaras frigoríficas.

### Emergency alarm for trapped person in cold stores.



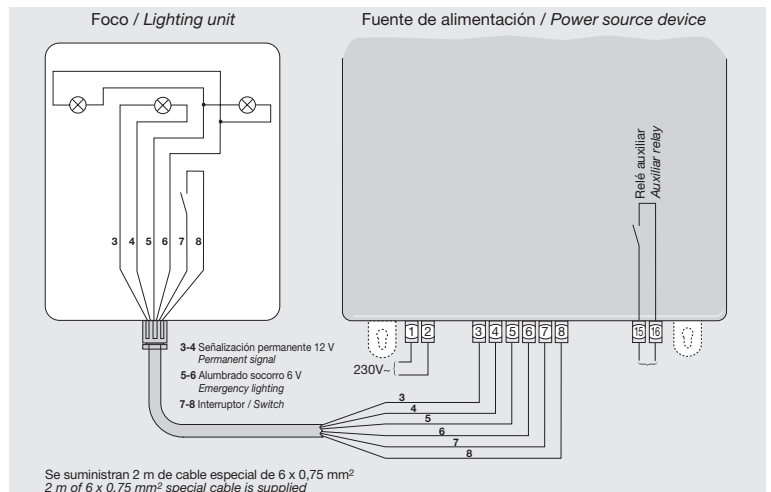
El equipo AKO-5205A tiene por objeto dotar a las cámaras frigoríficas a baja temperatura o con atmósfera controlada, con alarma óptica, acústica y alumbrado de socorro, como medida de seguridad contra el riesgo de un percance en el interior, sea por bloqueo de puerta, accidente, corte de fluido eléctrico, etc. El sistema incorpora 2 funciones de alarma, una que actúa con suministro de red a 230 V y otra con sus acumuladores para garantizar el funcionamiento en caso de corte en el suministro eléctrico. Este equipo cumple con las recomendaciones del Instituto Internacional del Frío y con los Reglamentos de Seguridad para plantas e instalaciones frigoríficas de los países más exigentes en temas de seguridad.

*The purpose of the AKO-5205A is to provide the cold stores and atmosphere controlled stores, with optical and acoustic alarms and an emergency light, as a safety precautions against the risk of being locked in a low temperature room, accidents, power cut, etc.*

*The system has 2 alarm functions, one for operation at 230 V electrical power supply and other one to operate with its batteries in case of electrical power cuts. This equipment complies with the regulations of the International Institute of Refrigeration and with the Security Regulations for refrigerated plants and installations of the countries with the higher security requirements.*



AKO-5205A



<b>AKO-5205A</b>	
Alimentación / Power supply	230 V ~ 50/60 Hz
Intensidad nominal / Nominal current	25 mA
Lamp. alumbr. socorro / Emergency lighting lamps	2 x 6 V, 200 mA
Lamp. señal. permanente / Permanent signal lamp	1 x 12 V, 100 mA
Autonomía alumbr + alarma / Light + alarm autonomy time	> 1 hora / > 1 hour
Nivel sonoro / Sound level	> 90 decibelios a 1 m
Acumuladores / Batteries	5 de Ni-Cd de 1,2 Ah, 1,2 V
Relé auxiliar / Auxiliar relay	8A, cosφ=1
Temp. ambiente de trabajo, foco / Lighting unit ambient temp. Range	-50°C a/to +40°C
Temp. ambiente de trabajo, fuente / Power source ambient temp. Range	+5°C a/to +40°C
Grado de protección del foco / Lighting unit protection	IP 65
Dimensiones del foco / Lighting unit dimensions	106x120x66 mm
Dimensiones fuente alimentación / Power source dimensions	240x160x75 mm