

2



WÄRMEAUSTAUSCHER
HEAT EXCHANGERS



Standard Verdampfer

Standard evaporators

Evaporateurs standards

R134a, R22, R404A

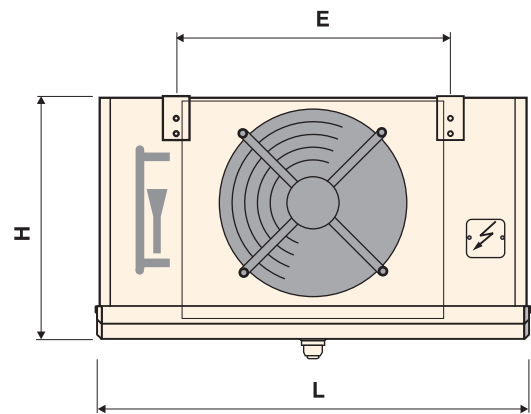
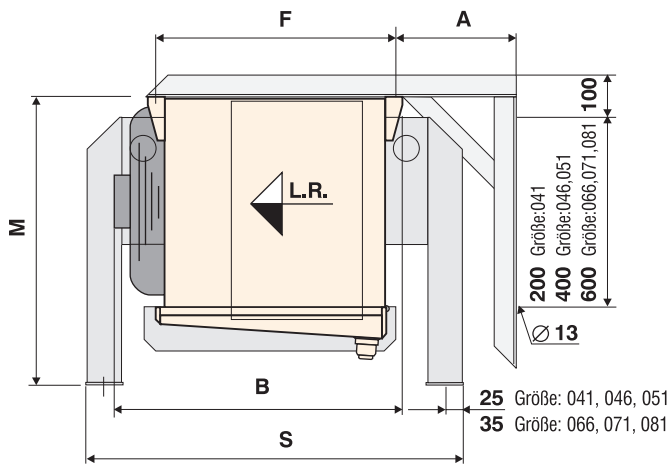


EUROVENT
CERTIFIED PERFORMANCE



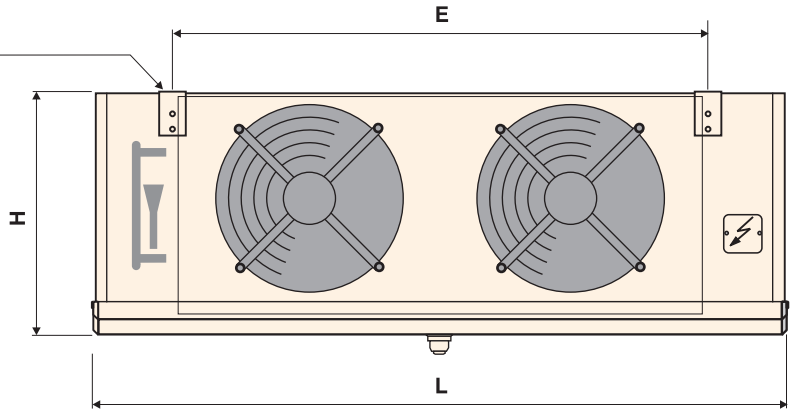
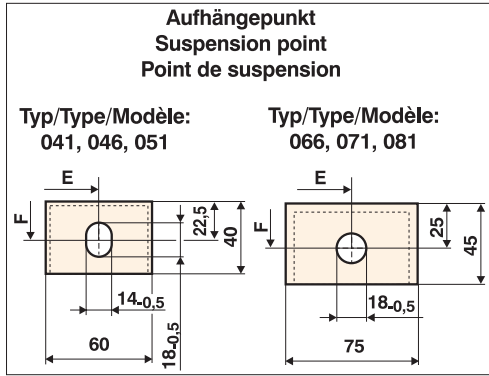
"CERTIFY ALL"
Air Coolers

GHN



Typ Type Modèle	Leistung / Capacity Puissance DTI = 8K t _b = -8°C		Leistung / Capacity Puissance DTI = 7K t _b = -25°C		Fläche / surface / surface	Luftvolumenstrom airflow volume d'air	Schalldruckpegel / sound pressure level / pression acoustique	Wurfweite / air throw portée d'air	Gesamt / total / total	El. Abtauheizung el. defrost dégivrage él. 400V		Abmessungen dimensions dimensions							Anschlüsse / connections / connexions				Rohrvolumen / tube volume volume des tubes	Nettogewicht / net weight / poids net
	kW	kW	m ²	m ³ /h						dB(A) 1m	m	kW	W	W	L	B	H	E	F	M	S	A		
041A/14	4,8	3,8	28,8	2800	64	11	2,6	1	1800	800	996	665	565	630	550	850	790	250	16 ♂	22	15	3/4	5	47
041B/14	5,4	4,3	36	2650	64	11	2,6	1	1800	800	996	665	565	630	550	850	790	250	16 ♂	28	15	3/4	7	51
046A/14	7,5	5,9	46,1	4340	68	15	3,25	1	2250	1000	1196	685	665	830	550	960	790	450	16 ♂	28	15	3/4	8	63
046B/14	8,6	6,9	57,7	4220	68	15	4	1	3000	1000	1196	685	665	830	550	960	790	450	16 ♂	35	15	3/4	10	70
051B/14	11,4	9,0	72,1	5590	68	18	5	1	3800	1200	1396	690	665	1030	550	960	790	450	16 ♂	35	15	3/4	12	82
066A/14	16,4	13,0	102,5	9390	68	24	8,2	1	6600	1600	1831	785	965	1215	555	1260	824	700	22 ♂	42	15	1/4	18	151
066B/14	19,0	15,1	128,1	9020	68	23	8,2	1	6600	1600	1831	785	965	1215	555	1260	824	700	22 ♂	42	15	1/4	22	165
071A/14	22,5	17,5	134,5	13200	72	31	10,55	1	8750	1800	2046	805	1065	1430	555	1360	824	700	22 ♂	42	15	1/4	23	186
071B/14	26,0	20,5	168,2	12650	72	30	10,55	1	8750	1800	2046	805	1065	1430	555	1360	824	700	22 ♂	42	15	1/4	29	204
081A/14	31,2	24,4	182,8	18440	76	39	12,8	1	10500	2300	2231	955	1265	1615	655	1560	924	700	22 ♂	54	35	1/4	32	251
041B/17	4,3	3,4	21,2	2990	64	11	2,6	1	1800	800	996	665	565	630	550	850	790	250	16 ♂	22	15	3/4	7	45
041C/17	4,9	3,9	25,5	2910	64	11	3,2	1	2400	800	996	665	565	630	550	850	790	250	16 ♂	28	15	3/4	8	49
046B/17	6,6	5,2	34	4500	68	15	4	1	3000	1000	1196	685	665	830	550	960	790	450	16 ♂	28	15	3/4	10	61
046C/17	7,6	6,1	40,7	4430	68	15	4,75	1	3750	1000	1196	685	665	830	550	960	790	450	16 ♂	28	15	3/4	12	66
051C/17	9,8	7,7	50,9	5860	68	18	5,95	1	4750	1200	1396	690	665	1030	550	960	790	450	16 ♂	28	15	3/4	15	77
066A/17	12,1	9,5	60,3	10110	68	24	8,2	1	6600	1600	1831	785	965	1215	555	1260	824	700	16 ♂	35	15	1/4	18	136
066B/17	14,5	11,5	75,4	9870	68	24	8,2	1	6600	1600	1831	785	965	1215	555	1260	824	700	22 ♂	42	15	1/4	22	148
066C/17	16,8	13,3	90,5	9660	68	23	9,3	1	7700	1600	1831	785	965	1215	555	1260	824	700	22 ♂	42	15	1/4	26	158
071B/17	19,9	15,7	99	13880	72	31	10,55	1	8750	1800	2046	805	1065	1430	555	1360	824	700	22 ♂	42	15	1/4	29	181
071C/17	22,9	18,0	118,8	13570	72	30	11,8	1	10000	1800	2046	805	1065	1430	555	1360	824	700	22 ♂	42	15	1/4	34	194
081B/17	27,2	21,0	134,5	19220	76	40	14,3	1	12000	2300	2231	955	1265	1615	655	1560	924	700	22 ♂	42	35	1/4	38	242
081C/17	31,4	24,4	161,4	18860	76	39	16,95	1	13500	3450	2231	1055	1265	1615	755	1560	1024	700	22 ♂	54	35	1/4	47	272
051C/110	8,5	6,7	36,7	5950	68	18	5,95	1	4750	1200	1396	690	665	1030	550	960	790	450	16 ♂	28	15	3/4	15	76
051D/110	10,6	8,5	48,9	5760	68	18	7,1	1	5700	1400	1396	790	665	1030	650	960	890	450	16 ♂	35	15	3/4	19	92
066C/110	14,6	11,6	65,2	9870	68	24	9,3	1	7700	1600	1831	785	965	1215	555	1260	824	700	22 ♂	42	15	1/4	26	158
066D/110	17,9	14,2	86,9	9430	68	23	12,3	1	9900	2400	1831	985	965	1215	755	1260	1024	700	22 ♂	42	15	1/4	35	193
071C/110	20,0	15,8	85,6	13880	72	31	11,8	1	10000	1800	2046	805	1065	1430	555	1360	824	700	22 ♂	42	15	1/4	34	194
071D/110	24,5	19,6	114,1	13230	72	30	17,7	2	15000	2700	2046	1005	1065	1430	755	1360	1024	700	22 ♂	54	15	1/4	45	240
081C/110	27,4	21,4	116,2	19220	76	39	16,95	1	13500	3450	2231	1055	1265	1615	755	1560	1024	700	22 ♂	54	35	1/4	47	271
081D/110	33,9	26,8	155	18450	76	38	21,45	2	18000	3450	2231	1055	1265	1615	755	1560	1024	700	28 ♂	54	35	1/4	61	308
051C/112	7,7	6,1	31,1	6030	68	18	5,95	1	4750	1200	1396	690	665	1030	550	960	790	450	16 ♂	28	15	3/4	15	73
051D/112	9,7	7,8	41,5	5870	68	18	7,1	1	5700	1400	1396	790	665	1030	650	960	890	450	16 ♂	35	15	3/4	19	87
066C/112	13,2	10,5	55,4	10090	68	24	9,3	1	7700	1600	1831	785	965	1215	555	1260	824	700	16 ♂	42	15	1/4	26	151
066D/112	16,6	13,2	73,8	9690	68	24	12,3	1	9900	2400	1831	985	965	1215	755	1260	1024	700	22 ♂	42	15	1/4	35	186
071D/112	22,6	18,0	96,9	13610	72	31	17,7	2	15000	2700	2046	1005	1065	1430	755	1360	1024	700	22 ♂	54	15	1/4	45	231
081C/112	24,8	19,5	98,7	19580	76	39	16,95	1	13500	3450	2231	1055	1265	1615	755	1560	1024	700	22 ♂	54	35	1/4	47	262
081D/112	31,2	24,7	131,6	18900	76	39	21,45	2	18000	3450	2231	1055	1265	1615	755	1560	1024	700	28 ♂	54	35	1/4	61	296

♣ Mehrfacheinspritzung / Multiple injection / Injection multiple

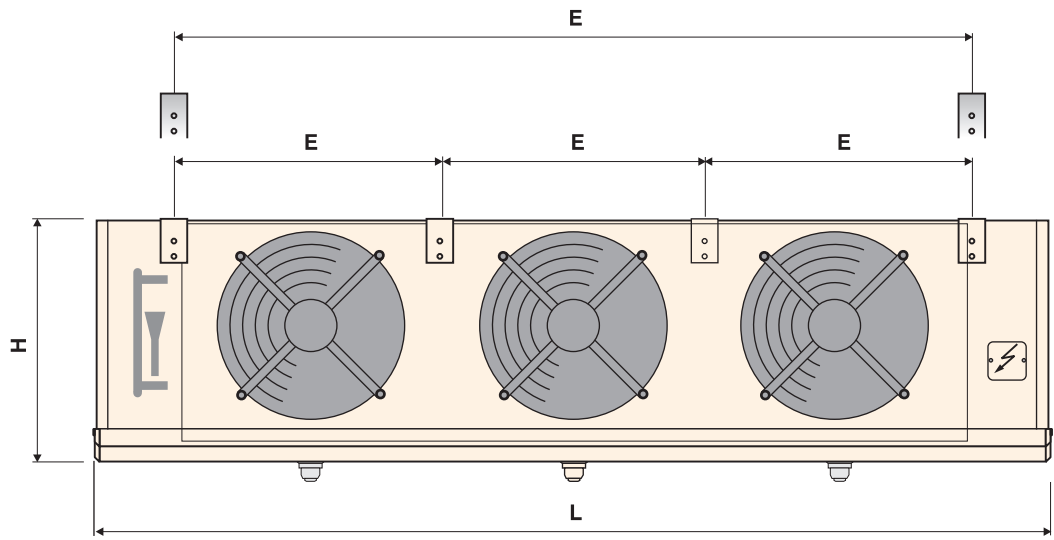


Typ Type Modèle	DTI = 8K b = -8°C		DTI = 7K b = -25°C		Fläche / surface / surface	Luftvolumenstrom airflow volume d'air	Schalldruckpegel / sound pressure level / pression acoustique	Wirfweite / air throw portée d'air	Gesamt / total / total	El. Abtauheizung el. defrost dégivrage él. 400V		Abmessungen dimensions dimensions								Anschlüsse / connections / connexions				Rohrvolumen / tube volume volume des tubes	Nettogewicht / poids net	
	Leistung / Capacity Puissance	Leistung / Capacity Puissance	Leistung / Capacity Puissance	Leistung / Capacity Puissance						Zuleitung max. Absch. 25A main lead max. fuse protection conduite max. de sécurité	Block / coil / batterie	Tropfwanne / drip tray bac de dégivrage	L	B	H	E	F	M	S	A	Kältemittel réfrigérant		Heißgas ein/aus / hotgas inlet/ outlet / entrée/sortie gaz chaud			Ablauf / drain / sortie
																					ein inlet entrée	aus outlet sortie				
041A/24	9,6	7,6	57,7	5600	67	12	4,6	1	3300	1300	1596	665	565	1230	550	850	790	250	16	28	15	3/4	10	77		
041B/24	11,0	8,7	72,1	5300	67	12	4,6	1	3300	1300	1596	665	565	1230	550	850	790	250	16	35	15	3/4	12	85		
046A/24	15,1	11,9	92,3	8680	71	16	6,1	1	4500	1600	1996	685	665	1630	550	960	790	450	16	35	15	1/4	15	109		
046B/24	17,4	13,9	115,3	8440	71	16	7,6	1	6000	1600	1996	685	665	1630	550	960	790	450	22	42	15	1/4	19	123		
051B/24	22,7	18,0	144,2	11180	71	20	9,3	1	7200	2100	2476	690	665	2030	550	960	790	450	22	42	15	1/4	24	147		
066A/24	33,0	26,2	207,6	18780	71	26	15,8	1	13200	2600	3046	785	965	2430	555	1260	824	700	28	54	28	1/4	36	265		
066B/24	38,3	30,2	259,5	18040	71	26	15,8	1	13200	2600	3046	785	965	2430	555	1260	824	700	28	54	28	1/4	44	293		
071A/24	45,4	35,9	272	26400	75	33	20,5	2	17500	3000	3476	805	1065	2860	555	1360	824	700	28	64	28	1/4	46	334		
071B/24	52,2	41,6	340	25300	75	33	20,5	2	17500	3000	3476	805	1065	2860	555	1360	824	700	28	64	28	1/4	54	369		
081A/24	62,7	49,2	369	36880	79	43	25	3	21000	4000	3846	955	1265	3230	655	1560	924	700	28	64	35	1/4	61	449		
041B/27	8,6	6,8	42,4	5980	67	12	4,6	1	3300	1300	1596	665	565	1230	550	850	790	250	16	28	15	3/4	12	74		
041C/27	9,8	7,8	50,9	5820	67	12	5,7	1	4400	1300	1596	665	565	1230	550	850	790	250	16	35	15	3/4	15	81		
046B/27	13,2	10,2	67,9	9000	71	16	7,6	1	6000	1600	1996	685	665	1630	550	960	790	450	16	35	15	1/4	19	104		
046C/27	15,2	11,9	81,5	8860	71	16	9,1	1	7500	1600	1996	685	665	1630	550	960	790	450	16	35	15	1/4	22	114		
051C/27	19,8	15,6	101,9	11720	71	20	11,1	1	9000	2100	2476	690	665	2030	550	960	790	450	22	42	15	1/4	28	137		
066A/27	24,3	18,7	122,2	20220	71	27	15,8	1	13200	2600	3046	785	965	2430	555	1260	824	700	22	42	28	1/4	34	230		
066B/27	29,5	23,3	152,8	19740	71	26	15,8	1	13200	2600	3046	785	965	2430	555	1260	824	700	28	54	28	1/4	43	252		
066C/27	33,8	26,9	183,3	19320	71	26	18	2	15400	2600	3046	785	965	2430	555	1260	824	700	28	54	28	1/4	52	275		
071B/27	39,7	31,5	200,2	27760	75	33	20,5	2	17500	3000	3476	805	1065	2860	555	1360	824	700	22	64	28	1/4	54	317		
071C/27	46,1	36,3	240,2	27140	75	33	23	2	20000	3000	3476	805	1065	2860	555	1360	824	700	28	64	28	1/4	67	346		
081B/27	54,8	42,3	271,6	38440	79	43	28	3	24000	4000	3846	955	1265	3230	655	1560	924	700	28	64	35	1/4	75	428		
081C/27	63,2	49,2	325,9	37720	79	43	33	3	27000	6000	3846	1055	1265	3230	755	1560	1024	700	28	64	35	1/4	90	479		
051C/210	17,1	13,6	73,3	11900	71	20	11,1	1	9000	2100	2476	690	665	2030	550	960	790	450	22	42	15	1/4	28	136		
051D/210	21,3	17,0	97,8	11520	71	20	13,4	1	10800	2600	2476	790	665	2030	650	960	890	450	22	54	35	1/4	38	166		
066C/210	29,3	23,3	132	19740	71	26	18	2	15400	2600	3046	785	965	2430	555	1260	824	700	22	64	28	1/4	52	273		
066D/210	36,1	28,7	176	18860	71	26	23,7	2	19800	3900	3046	985	965	2430	755	1260	1024	700	28	64	35	1/4	68	336		
071C/210	40,1	31,7	172,9	27760	75	33	23	2	20000	3000	3476	805	1065	2860	555	1360	824	700	28	64	28	1/4	67	344		
071D/210	48,7	38,3	230,6	26460	75	33	34,5	3	30000	4500	3476	1005	1065	2860	755	1360	1024	700	28	64	35	1/4	87	422		
081C/210	55,0	43,1	234,7	38440	79	43	33	3	27000	6000	3846	1055	1265	3230	755	1560	1024	700	28	64	35	1/4	90	477		
081D/210	68,1	53,9	312,9	36900	79	42	42	4	36000	6000	3846	1055	1265	3230	755	1560	1024	700	2x28	2x54	35	1/4	120	555		
051C/212	15,4	12,2	62,3	12060	71	20	11,1	1	9000	2100	2476	690	665	2030	550	960	790	450	22	42	15	1/4	28	131		
051D/212	19,5	15,6	83	11740	71	20	13,4	1	10800	2600	2476	790	665	2030	650	960	890	450	22	54	35	1/4	38	159		
066C/212	26,5	21,1	112,1	20180	71	26	18	2	15400	2600	3046	785	965	2430	555	1260	824	700	22	64	28	1/4	52	263		
066D/212	33,4	26,5	149,5	19380	71	26	23,7	2	19800	3900	3046	985	965	2430	755	1260	1024	700	28	64	35	1/4	68	323		
071D/212	45,4	35,6	195,8	27220	75	33	34,5	3	30000	4500	3476	1005	1065	2860	755	1360	1024	700	28	64	35	1/4	87	404		
081C/212	49,8	39,2	199,3	39160	79	44	33	3	27000	6000	3846	1055	1265	3230	755	1560	1024	700	28	64	35	1/4	90	459		
081D/212	62,8	49,8	265,7	37800	79	43	42	4	36000	6000	3846	1055	1265	3230	755	1560	1024	700	2x28	2x54	35	1/4	120	530		

⚡ Mehrfacheinspritzung / Multiple injection / Injection multiple

Mit 4 Aufhängepunkten
With 4 suspension points
Avec 4 points de suspension
041./3

Mit 8 Aufhängepunkten
With 8 suspension points
Avec 8 points de suspension
046./3
051./3
066./3
071./3
081./3



Typ Type Modèle	Leistung / Capacity Puissance DTI = 8K t = -8°C	Leistung / Capacity Puissance DTI = 7K t = -25°C	Fläche / surface / surface	Luftvolumenstrom airflow volume d'air	Schalldruckpegel / sound pressure level / pression acoustique	Wirfweite / air throw portée d'air	El. Abtaueizung el. defrost dégivrage él. 400V			Abmessungen dimensions dimensions								Anschlüsse / connections / connexions							
							Gesamt / total / total	Zuleitung max. Absich. 25A main's lead max. fuse protection conduite max. de sécurité	Block / coil / batterie	Tropfwanne / drip tray bac de dégivrage	L	B	* H	E	F	* M	S	A	Kältemittel réfrigérant réfrigérant		Heißgas ein/aus / hotgas inlet/ outlet / entrée/sortie gaz chaud		Ablauf / drain / sortie	Rohrvolumen / tube volume volume des tubes	Nettogewicht net weight / poids net
																			ein inlet entrée	aus outlet sortie	Heißgas ein/aus / hotgas inlet/ outlet / entrée/sortie gaz chaud	Ablauf / drain / sortie			
041A/34	14,4	11,2	86,5	8400	69	13	7	1	5100	1900	2276	665	565	1830	550	850	790	250	16	Ø	35	15	1 1/4	14	110
041B/34	16,5	13,0	108,1	7950	69	12	7	1	5100	1900	2276	665	565	1830	550	855	790	250	16	Ø	35	15	1 1/4	17	121
046A/34	22,7	17,7	138,4	13020	73	17	9	1	6600	2400	2876	685	665	2430	550	960	790	450	22	Ø	42	28	1 1/4	23	158
046B/34	26,3	20,7	173	12660	73	17	11,2	1	8800	2400	2876	685	665	2430	550	960	790	450	22	Ø	42	28	1 1/4	28	177
051B/34	34,1	27,1	216,2	16770	73	21	13,9	1	10800	3100	3646	690	665	1010	550	960	790	450	28	Ø	54	28	1 1/4	35	217
066A/34	50,0	39,1	312,7	28170	73	27	23	2	19200	3800	4261	785	965	1215	555	1260	824	700	28	Ø	64	28	1 1/4	51	377
066B/34	57,5	45,4	390,8	27060	73	27	23	2	19200	3800	4261	785	965	1215	555	1260	824	700	28	Ø	64	28	1 1/4	62	418
071A/34	67,0	53,1	409,4	39600	77	34	30,8	3	26600	4200	4906	805	1065	1430	555	1360	824	700	2x22	Ø	2x54	28	1 1/4	66	479
071B/34	77,9	60,3	511,8	37950	77	34	30,8	3	26600	4200	4906	805	1065	1430	555	1360	824	700	28	Ø	64	28	1 1/4	79	530
081A/34	93,4	73,9	555,3	55320	81	45	37,3	3	31500	5800	5461	955	1265	1615	655	1560	924	700	2x28	Ø	2x64	35	2x1 1/4	94	653
041B/37	12,8	10,0	63,7	8970	69	13	7	1	5100	1900	2276	665	565	1830	550	850	790	250	16	Ø	35	15	1 1/4	18	105
041C/37	14,7	11,5	76,4	8730	69	13	8,7	1	6800	1900	2276	665	565	1830	550	850	790	250	16	Ø	35	15	1 1/4	21	114
046B/37	19,9	15,7	101,9	13500	73	17	11,2	1	8800	2400	2876	685	665	2430	550	960	790	450	22	Ø	42	28	1 1/4	28	151
046C/37	22,9	17,9	122,2	13290	73	17	13,4	1	11000	2400	2876	685	665	2430	550	960	790	450	22	Ø	42	28	1 1/4	33	165
051C/37	29,6	23,2	152,8	17580	73	21	16,6	2	13500	3100	3646	690	665	1010	555	960	790	450	22	Ø	54	28	1 1/4	42	201
066A/37	36,6	28,9	184,1	30330	73	28	23	2	19200	3800	4261	785	965	1215	555	1260	824	700	28	Ø	64	28	1 1/4	51	330
066B/37	44,3	35,1	230,1	29610	73	27	23	2	19200	3800	4261	785	965	1215	555	1260	824	700	28	Ø	64	28	1 1/4	62	359
066C/37	50,8	40,5	276,2	28980	73	27	26,2	3	22400	3800	4261	785	965	1215	555	1260	824	700	2x22	Ø	2x54	28	1 1/4	77	394
071B/37	60,3	47,2	301,3	41640	77	34	30,8	3	26600	4200	4906	805	1065	1430	555	1360	824	700	28	Ø	64	28	1 1/4	79	453
071C/37	69,4	54,6	361,6	40710	77	34	34,6	3	30400	4200	4906	805	1065	1430	555	1360	824	700	2x28	Ø	2x54	28	1 1/4	99	500
081B/37	82,3	63,7	408,7	57660	81	45	41,8	4	36000	5800	5461	955	1265	1615	655	1560	924	700	2x28	Ø	2x54	35	2x1 1/4	112	619
081C/37	95,0	74,0	490,4	56580	81	45	49,2	4	40500	8700	5461	1055	1265	1615	755	1560	1024	700	2x28	Ø	2x64	35	2x1 1/4	136	695
051C/310	25,7	20,2	110	17850	73	21	16,6	2	13500	3100	3646	690	665	1010	550	960	790	450	22	Ø	54	28	1 1/4	42	200
051D/310	31,9	25,4	146,7	17280	73	21	20	2	16200	3800	3646	790	665	1010	650	960	890	450	28	Ø	54	35	1 1/4	55	243
066C/310	44,0	34,3	198,8	29610	73	27	26,2	3	22400	3800	4261	785	965	1215	555	1260	824	700	28	Ø	64	28	1 1/4	75	389
066D/310	54,1	42,6	265,1	28290	73	27	34,5	3	28800	5700	4261	985	965	1215	755	1260	1024	700	28	Ø	64	35	1 1/4	99	480
071C/310	60,3	47,7	260,3	41640	77	34	34,6	3	30400	4200	4906	805	1065	1430	555	1360	824	700	2x28	Ø	2x54	28	1 1/4	99	498
071D/310	74,2	59,2	347,1	39690	77	34	51,9	5	45600	6300	4906	1005	1065	1430	755	1360	1024	700	2x22	Ø	2x64	35	1 1/4	111	588
081C/310	82,7	64,8	353,1	57660	81	45	49,2	4	40500	8700	5461	1055	1265	1615	755	1560	1024	700	2x28	Ø	2x64	35	2x1 1/4	136	691
081D/310	102,3	81,0	470,8	55350	81	44	62,7	5	54000	8700	5461	1055	1265	1615	755	1560	1024	700	2x28	Ø	2x64	35	2x1 1/4	178	803
051C/312	23,2	18,3	93,4	18090	73	21	16,6	2	13500	3100	3646	690	665	1010	550	960	790	450	22	Ø	54	28	1 1/4	41	192
051D/312	29,3	23,3	124,6	17610	73	21	20	2	16200	3800	3646	790	665	1010	650	960	890	450	22	Ø	54	35	1 1/4	55	231
066C/312	40,0	31,3	168,9	30270	73	28	26,2	3	22400	3800	4261	785	965	1215	555	1260	824	700	28	Ø	64	28	1 1/4	75	374
066D/312	50,1	39,5	225,1	29070	73	27	34,5	3	28800	5700	4261	985	965	1215	755	1260	1024	700	28	Ø	64	35	1 1/4	99	460
071D/312	68,5	54,7	294,8	40830	77	34	51,9	5	45600	6300	4906	1005	1065	1430	755	1360	1024	700	2x22	Ø	2x64	35	1 1/4	132	586
081C/312	74,8	58,9	299,9	58740	81	45	49,2	4	40500	8700	5461	1055	1265	1615	755	1560	1024	700	2x28	Ø	2x64	35	2x1 1/4	136	664
081D/312	94,3	74,8	399,8	56700	81	45	62,7	5	54000	8700	5461	1055	1265	1615	755	1560	1024	700	2x28	Ø	2x64	35	2x1 1/4	178	767

⌘ Mehrfacheinspritzung / Multiple injection / Injection multiple

GHN 066 B / 2 7 - E

Standard Verdampfer
Standard evaporators
Evaporateurs standards

Ventilator
Fan
Ventilateur
Ø cm

Blockgröße / Coil size
Grandeur batterie

Anzahl der Ventilatoren
Number of fans
Nombre de ventilateurs

Lamellenabstand / Fin spacing
Ecartement des ailettes

Mit E-Abtauung auf Wunsch
Electrical defrosting on request
Dégivrage électrique sur demande

Motordaten je Ventilator (Nennwerte) Nominal ratings each fan Données pour chaque ventilateur 400 V ; 3 Ph ; 50 Hz						
Lamellenabstand Fin spacing Ecartement des ailettes	Ø	Drehzahl Speed Tours	Typenschildangaben Nameplate data / Données de la plaque signalétique		Schalleistungspegel Sound power level Niveau de puissance acoustique	
mm	mm	min ⁻¹	W	W	A	dB(A)
4	400	1370	190	190	0,41	74
	400	1370	190	190	0,41	74
	450	1400	360	280	0,74	78
	450	1400	360	280	0,74	78
	500	1380	500	390	1,05	78
	650	870	760	630	1,5	78
	650	870	760	630	1,5	78
	710	890	910	910	2,0	82
7	400	1370	190	190	0,41	74
	400	1370	190	190	0,41	74
	450	1400	360	280	0,74	78
	450	1400	360	280	0,74	78
	500	1380	500	390	1,05	78
	650	870	760	630	1,5	78
	650	870	760	630	1,5	78
	710	890	910	910	2,0	82
10	500	1380	500	390	1,05	78
	500	1380	500	390	1,05	78
	650	870	760	630	1,5	78
	650	870	760	630	1,5	78
	710	890	910	910	2,0	82
	710	890	910	910	2,0	82
	800	890	1400	1280	2,7	86
	800	890	1400	1280	2,7	86
12	500	1380	500	390	1,05	78
	500	1380	500	390	1,05	78
	650	870	760	630	1,5	78
	650	870	760	630	1,5	78
	710	890	910	910	2,0	82
	710	890	910	910	2,0	82
	800	890	1400	1280	2,7	86
	800	890	1400	1280	2,7	86

QV-Diagramme

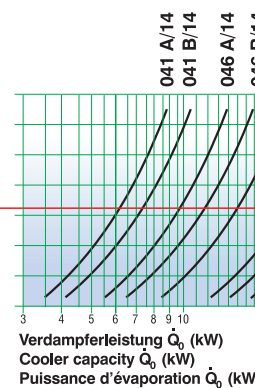
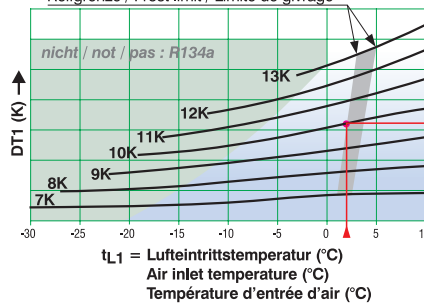
(Kältemittel R22; Luftfeuchte)

Lamellenabstand

Fin spacing 4 mm

Ecartement d'ailettes

Reifgrenze / Frost limit / Limite de givrage

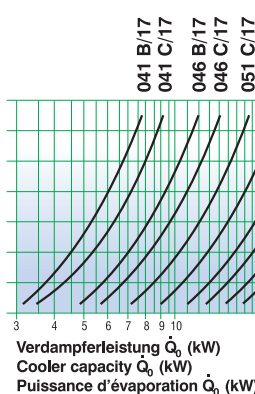
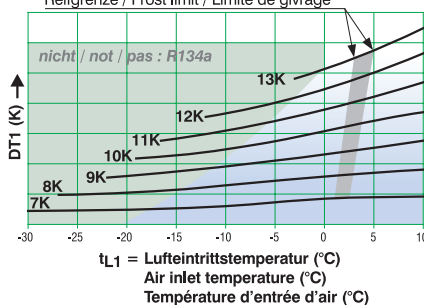


Lamellenabstand

Fin spacing 7 mm

Ecartement d'ailettes

Reifgrenze / Frost limit / Limite de givrage

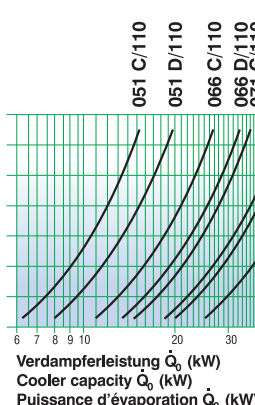
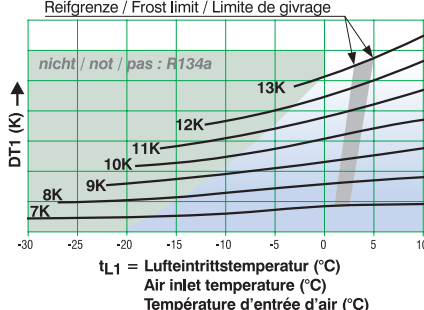


Lamellenabstand

Fin spacing 10 mm

Ecartement d'ailettes

Reifgrenze / Frost limit / Limite de givrage

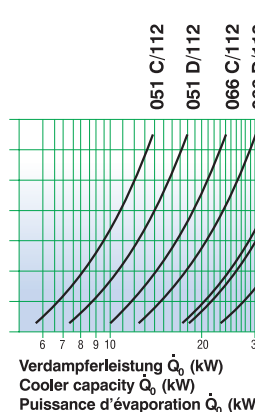
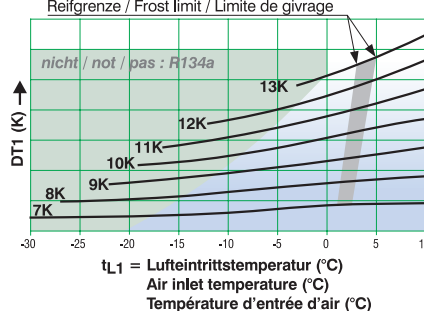


Lamellenabstand

Fin spacing 12 mm

Ecartement d'ailettes

Reifgrenze / Frost limit / Limite de givrage



Korrekturfaktoren
Correction factors
Coefficients de correction

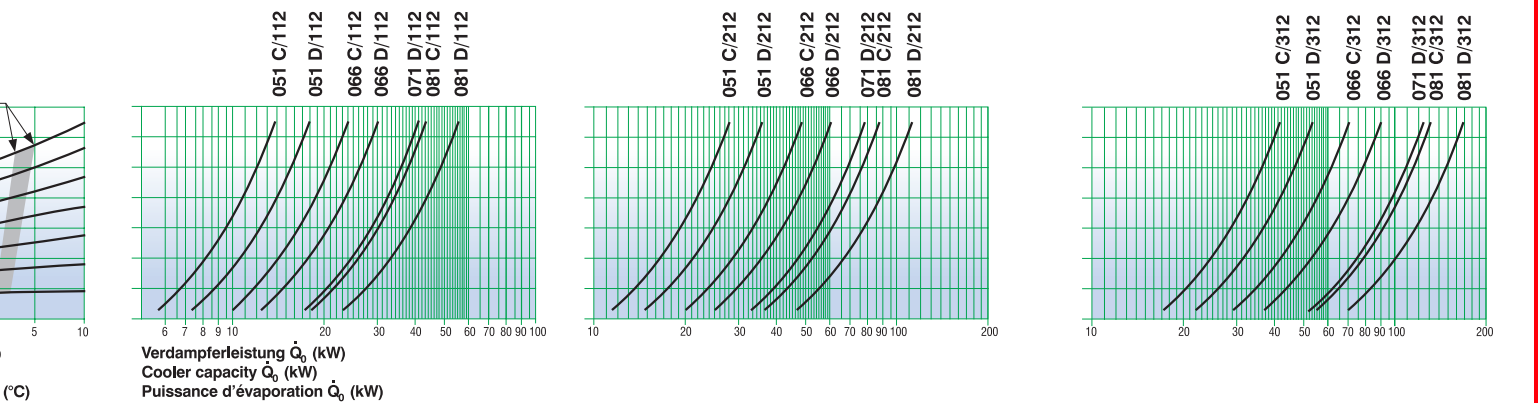
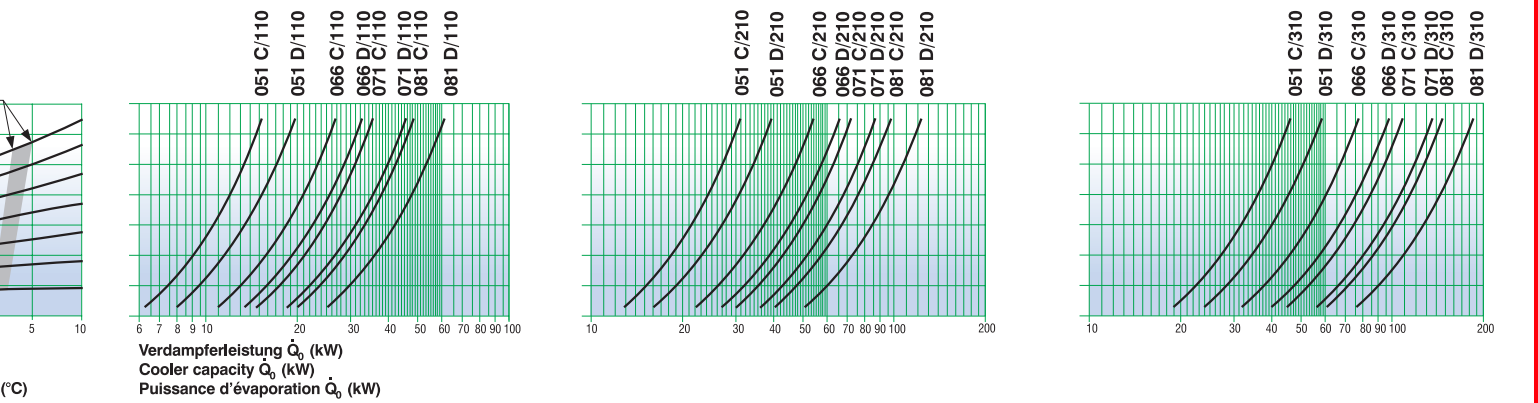
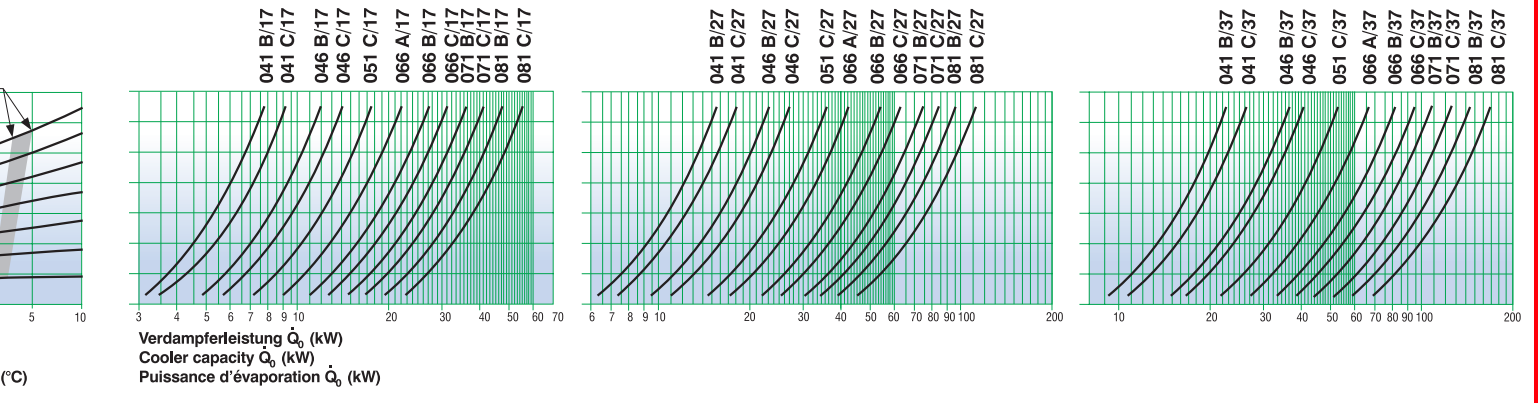
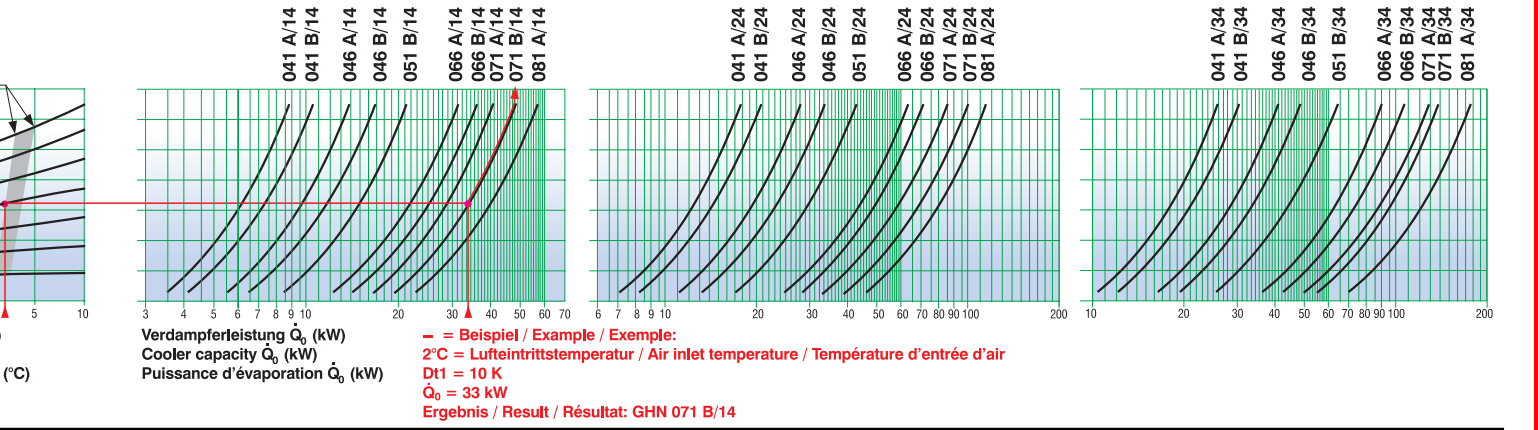
t ₀	R134a \dot{Q}_0	R404A \dot{Q}_0
-10°C	0,99	0,94
-15°C	0,97	0,94
-20°C	0,95	0,95
-25°C	0,92	0,96
-30°C	0,90	0,96

Besonders bei kleinen Temperaturschritten, daß die angegebenen Leistungswerte nicht erreicht werden, wenn die Überhitzung nicht vorhanden ist.

Die Kurven sollten nicht extrapoliert werden, da die angegebenen Leistungswerte nur für die angegebenen Schaltungen für den gezeigten Bereich gelten.

* Die angegebenen Faktoren sind nur für die angegebenen Modelle und Abmessungen gültig. Abhängig von den Abmessungen können die Faktoren abweichen!

(Kältemittel R22; Luftfeuchte 80-90% / Refrigerant R22; Air humidity 80-90% / Fluide frigo R22; Humidité de l'air 80-90%)



Besonders bei kleinen Temperaturdifferenzen ist zu beachten, daß die angegebenen Leistungen nur erreicht werden, wenn die Überhitzung nicht mehr als $0,7 \times DT1$ beträgt.

Die Kurven sollten nicht extrapoliert werden, da die Rohr-schaltungen für den gezeichneten Bereich optimiert sind.

* Die angegebenen Faktoren sind Mittelwerte bzw. Richtwerte! Abhängig von der Bauform können Abweichungen auftreten!

Attention! Especially at small temperature differences, capacities can only be achieved at superheat not greater than $0.7 \times DT1$.

The characteristics should not be extrapolated because the tube arrangement is optimized for the drawn range.

*The given factors are mean or standard values resp! They may vary depending on the unit construction!

Particulièrement en cas de petites différences de températures, on doit considérer que les puissances indiquées ne peuvent être obtenues que si le surchauffe n'excède pas $0,7 \times DT1$.

Les courbes ne doivent pas être extrapolées, parce que le circuitage des tubes est optimisé dans le domaine dessiné.

*Les coefficients indiqués sont des valeurs moyennes ou valeurs indicatives. Dépendant de la conception de l'appareil, des divergences peuvent apparaître!

Ausführung

Kühlerblock:

Cu-Rohr 15 mm Durchmesser
Lamellen Aluminium,
Lamellenabstand 4, 7, 10 und 12 mm
Rohrteilung 50 x 50 mm fluchtend
Durch die patentierte Tragrohrkonstruktion sind die Kältemittel-führenden Kernrohre entlastet. Dadurch ergibt sich eine erhöhte Sicherheit gegen Undichtigkeiten.

Verkleidung:

Aluminium, seewasserbeständig. Ab \varnothing 650mm Stahl verzinkt.
Lackierung DD RAL 9003.

Tropfwanne:

Aluminium, seewasserbeständig.
Lackierung DD RAL 9003. Zur leichteren Reinigung ist die Tropfwanne abklapp- bzw. abnehmbar.

Ventilatoren:

geräuscharme Axialventilatoren mit wartungsfreien Motoren Schutzart IP 54 nach DIN 40050
Temperaturbereich - 30 bis 45°C
alle Ventilatoren mit zwei Drehzahlen (Y- Δ -umschaltbar)
Lufrichtung saugend.
Die eingebauten Thermokontakte (Öffner) müssen als Motorschutz verwendet werden. Je nach Ventilatorfabrikat können die Motordaten variieren. Bei tiefen Umgebungstemperaturen und anderen Luftwiderständen verändert sich die Leistungsaufnahme. Wir behalten uns vor, verschiedene Ventilatorfabrikate einzusetzen. Die entsprechenden Daten müssen dem Typenschild entnommen werden.

Schallangaben:

Schalldruckpegel in 1m Abstand nach DIN 45635, Teil 14, ohne Reflexion. Da Kühlräume nur ein sehr geringes Absorptionsverhalten aufweisen, empfehlen wir nur mit einer geringen Abnahme des Schalldruckpegels bei anderen Entfernungen zu rechnen.

Abtaugung:

gegen Mehrpreis wahlweise:
– elektrische Abtaugung nach VDE 0720 in Block und Wanne
Typenbezeichnung: GHN.../...-E
– Heißgasabtaugung in Block und Wanne
– Wasserabtaubrause

Leistung:

Die Leistungsangaben gelten für R22, Luftfeuchte 80 - 90%. Die Kühlerleistungen beziehen sich dabei auf eine Lufteintrittstemperaturdifferenz (Differenz zwischen Lufteintrittstemperatur am Kühler t_{1} und Verdampfungstemperatur t_{0} , $DT1 = t_{1} - t_{0}$). Diese Bedingungen sind mit DT1 gekennzeichnet und entsprechen den Vorgaben der ENV 328 und der Eurovent Organisation. Die zertifizierten Leistungsangaben sind im Katalog durch das Eurovent Symbol ∇ gekennzeichnet.
Bei abweichenden Betriebsbedingungen kann die Leistung anhand der Nomogramme bestimmt werden.
Zur vereinfachten Auslegung können Sie unsere PC-Auswahldisken anfordern.

Verpackung:

Die Geräte werden in Einbaugepackung geliefert.
Die Wanne ist separat beigegepackt.

Anmerkung:

Die Geräte werden mit Aufhängern für Deckenbefestigung geliefert. Beim Einsatz der Kühler im Tieftemperaturbereich empfehlen wir elektrische Ringheizung für die Ventilatoren. Bei Betrieb der Geräte unter $t_{0} = -40^{\circ}\text{C}$ wegen der speziellen Materialanforderung und -auswahl bitte Rücksprache mit dem Vertrieb halten. Alle elektrischen Teile sind entsprechend den VDE-Bestimmungen ausgeführt. Andere Rohrwanddicken und Lamellenabstände sind auf Anfrage lieferbar.
Bei einer Flüssigkeitsunterkühlung $> 10\text{K}$ muß die Kältemittelspritzung angepaßt werden.

Zubehör und Sonderausführungen

- (gegen Mehrpreis lieferbar)
- Klimaheizregister (elektrisch oder PWW)
 - elektrische Ringheizung für die Ventilatoren
 - isolierte Wanne
 - Aufstellfüße
 - Wandkonsolen
 - Anschluß für Luftverteilschlauch
 - Weitwurfeinheit
 - verstärkte Ventilatoren
 - Gehäuse in Edelstahl
 - Rückschlagventil
 - beschichtete Aluminium Lamellen
 - 230 V Ventilatoren

Zubehöerteile verändern die Funktion des Gerätes.

Technische Änderungen vorbehalten.
Vorangegangene Prospekte verlieren ihre Gültigkeit.

Construction

Cooler coil:

Copper tubes diameter 15 mm.
Fins made from aluminium, fin spacing 4, 7, 10 and 12 mm.
Tube spacing 50 x 50 mm, in line.
The core tubes containing the refrigerant are supported by the patented support rod design. This provides for high security against leakages.

Casing:

Aluminium, seawater-resistant. From diameter 650mm galvanized steel sheet.
Painted to DD RAL 9003.

Drip tray:

Aluminium, seawater-resistant.
Painted to DD RAL 9003.
For easy cleaning the drip tray can be folded down or removed resp.

Fans:

Low noise level axial fans with maintenance-free motors. Protection class IP 54 acc. to DIN 40050.
Temperature range - 30°C to 45°C.
All fans are 2-speed fans (Y- Δ changeover).
Air direction aspirating.

The intergral thermo contacts (thermistors) must be used as motor protection. Depending on the fan type, the motor data may vary. At low ambient temperatures and other pressure drops the power consumption will change.

We reserve the right to use fans from different manufacturers. For the corresponding electrical data pls refer to the label.

Sound pressure level:

Sound pressure level at 1m distance according to DIN 45635, part 14, without reflections. Since cold storage have only a very low absorbing capacity, the sound pressure level will decrease only slightly at other distances.

Defrosting:

- on request and optional:
– electrical defrosting acc. to VDE 0720 in coil and tray
Type key: GHN.../...-E
– hot gas defrosting in coil and tray
– defrosting by water spray

Capacity:

The catalogue capacities are valid for R22, air humidity 80 - 90% and are based on the air inlet temperature difference (difference between cooler air inlet temperature t_{1} and evaporation temperature t_{0} , $DT1 = t_{1} - t_{0}$). These conditions are marked with DT1 and comply with the ENV 328 and the Eurovent regulations. In the catalogue the certified capacity data are marked with the Eurovent symbol ∇ . At other DT1 and t_{0} please determine the capacities by means of the nomograms. In order to simplify selection please ask for our PC selection programme disks.

Packing:

The units are supplied packed, in fitting position.
The tray is added to the unit separately.

Notes:

The units are supplied with brackets for ceiling mounting. In case of use of the coolers for low temperatures, we recommend a peripheral electrical heating for the fans. For unit operation below $t_{0} = -40^{\circ}\text{C}$ please consult our sales department because of the special material requirement and selection.
Other tube wall thicknesses and fin spacings on request.
At a liquid supercooling of $> 10\text{K}$ the refrigerant distributor must be readjusted.

Accessories and special finish (optional)

- additional heating and air-conditioning coil (electrical or PWW)
- fan peripheral heaters
- insulated tray
- feet for floor mounting
- wall-supports
- connection for air distribution sock
- air throw unit
- reinforced fans with external static pressure
- casing made of stainless steel
- non-return valve
- coated aluminium fins
- 230 V fans

Accessories change the funktion of the unit.

Subject to technical amendments without prior notice!
Supersedes previously published data.

Conception

Batterie:

Tubes en cuivre diamètre 15 mm
Ailettes en aluminium, écartement des ailettes 4,7,10 et 12 mm.
Entr'axe 50 x 50 mm alignées
Les tubes transportants du fluide frigorigène sont soulagés par le système breveté des tubes porteurs. Cela signifie une plus grande sécurité contre des fuites.

Habillage:

Aluminium, résistant à l'eau de mer. A partir de diamètre 650 mm tôle d'acier galvanisée.
Laquage DD RAL 9003.

Bac de dégivrage:

Aluminium, résistant à l'eau de mer.
Laquage DD RAL 9003.
Pour faciliter le nettoyage, le bac est rabattant et démontable.

Ventilateurs:

Ventilateurs axiaux, silencieux, les moteurs ne nécessitant aucun entretien; par des températures de -30 à -45°C protection selon IP 54, conforme aux normes européennes et DIN 40050. Les ventilateurs sont prévus pour commutation de vitesse Y- Δ . Direction de l'air aspirant.

Les thermocontacts (thermistors) doivent être utilisés comme protection du moteur. Les caractéristiques des moteurs peuvent varier en fonction de la marque du ventilateur. A des températures ambiantes basses et pour des pertes de charge différentes la puissance absorbée change.

Nous réservons le droit d'utiliser des ventilateurs de différents fabricants. Veuillez s.v.p. voir les dates électriques correspondantes sur la plaque d'identité.

Pression acoustique:

Pression acoustique à 1m de distance selon DIN 45635, part 14, sans réflexions. Comme le taux d'absorption dans les chambres froides est faible, nous vous conseillons de réduire la diminution de la pression acoustique pour d'autres distances.

Dégivrage:

- Sur demande aux choix moyennant supplément de prix:
- dégivrage électrique selon VDE 0720 pour la batterie et le bac
Type: GHN.../...-E
 - dégivrage par gaz chaud en batterie et bac
 - dégivrage par eau

Puissances:

Les puissances du catalogue sont valables pour le R22, humidité de l'air 80 - 90%.
 $DT1 =$ Température à l'entrée de l'évaporateur - Température d'évaporation, $DT1 = t_{1} - t_{0}$ (d'après ENV 328 et Eurovent, les puissances marquées ∇ sont certifiées Eurovent).

Pour d'autres conditions de températures, la puissance nominale doit être déterminée à l'aide des nomogrammes. Pour simplifier la sélection veuillez utiliser le programme de sélection Güntner.

Emballage:

Les unités sont emballées et livrées prêt à l'installation.
Le bac est ajouté séparément.

Notes:

Les unités sont livrées avec des suspensions pour installation en plafond. Pour l'usage des refroidisseurs en basses températures, nous recommandons un chauffage électrique pour les viroles des ventilateurs.

Pour le service des appareils en dessous $t_{0} = -40^{\circ}\text{C}$, veuillez consulter, à cause d'une exigence et d'un choix spécial du matériel, notre service de vente. Toutes les parties électriques sont faites selon les prescriptions du VDE. Toutes autres épaisseurs de tube ou écartements des ailettes sont livrables sur demande.

Pour un sousrefroidissement du fluide $> 10\text{K}$, le séparateur devra être réajusté.

Accessoires et exécutions spéciales

(livrables contre supplémentaire):

- batterie supplémentaire pour le réchauffage de l'air ou la climatisation (électrique, PWW)
- chauffage électrique pour les ventilateurs
- bac isolé
- pieds pour installation sur sol
- suspension pour installation murale
- connexion pour gaine textile de diffusion d'air
- buse de soufflage
- ventilateurs renforcés
- carrosserie en inox
- soupape de non-retour
- ailettes es aluminium
- 230 V ventilateurs

Des accessoires changent la fonction de l'appareil

Sous réserve de modifications techniques!
Les brochures précédentes perdent leur validité.



HANS GÜNTNER GMBH

INDUSTRIESTRASSE 14

D-82256 FÜRSTENFELDBRUCK

TELEFON +49 (0) 81 41 / 242-0

TELEFAX +49 (0) 81 41 / 242-155

E-MAIL guentner@guentner.de

INTERNET <http://www.guentner.de>